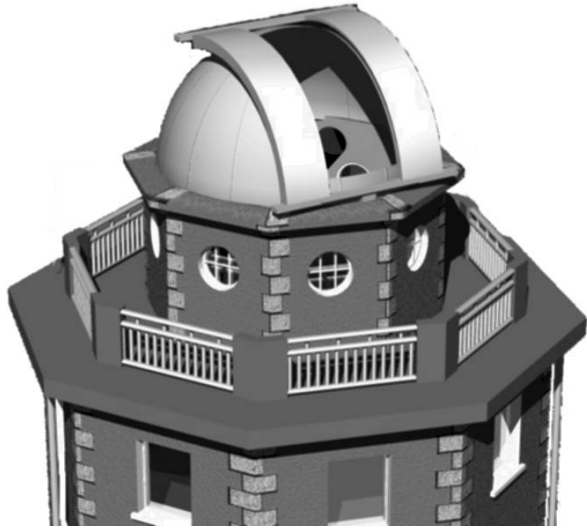


Die Sternwarte

Für Kinder ist die Sternwarte ein besonderes Erlebnis. Zunächst steigen sie den Turm bis in die Beobachtungskuppel hinauf. Dort erleben sie ein Kuppeldach, das zur Himmelsbeobachtung gedreht und geöffnet wird.

Bei klarem Wetter können sie einen Blick durch das große Fernrohr werfen und die Sonne oder ein irdisches Ziel beobachten. Bei der Sonnenbeobachtung ermöglicht ein Schutzfilter vor dem Teleskop eine sichere Betrachtung der Sonnenoberfläche.



Das Besondere

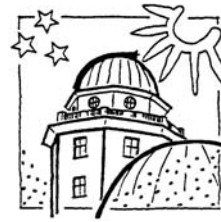
Unser astronomisches Bildungsinstitut besitzt sowohl ein Planetarium (künstlicher Sternenhimmel) als auch eine Sternwarte mit Fernrohr für öffentliche Beobachtungen.

Unsere Planetariumsvorführungen laufen nicht vom Tonband ab, sondern werden *live* vorgetragen. Die Vorführung wird auf den jeweiligen Wissensstand der Schüler abgestimmt.

In der Fragestunde zum Abschluss des Programms wird auf die Fragen der Schüler eingegangen. Im Rahmen einer Schulveranstaltung werden nur ein bis drei Klassen auf einmal aufgenommen.

Allgemeines

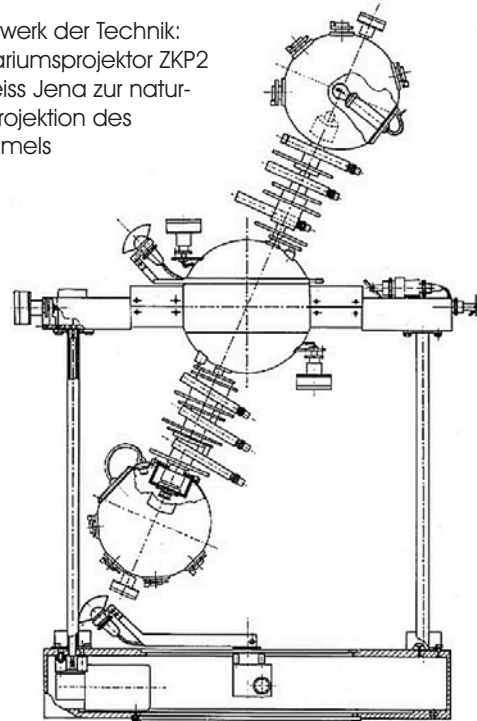
Westfälische Volkssternwarte &
Planetarium Recklinghausen
Stadtgarten 6
45657 Recklinghausen
Tel. & Fax: (02361) 23134



E-Mail: info@sternwarte-recklinghausen.de
Internet: www.sternwarte-recklinghausen.de
Öffnungszeiten des Sekretariats und der Bibliothek:
Montag - Freitag von 8.30 - 12.30 Uhr

Leitung: Dr. Burkard Steinrücken
Technische Betreuung/Kasse: Michael Katemann-Rother
Sekretariat: Roswitha Berge

Ein Wunderwerk der Technik:
Der Planetariumsprojektor ZKP2
von Carl Zeiss Jena zur natur-
getreuen Projektion des
Sternenhimmels



Anfahrt

Wir senden Ihnen gerne eine Anfahrtsbeschreibung zu.
Oder schauen Sie auf unsere Homepage:
www.sternwarte-recklinghausen.de



Sternzeit

Ein Besuch in der
Westfälischen Volkssternwarte
und im
Planetarium Recklinghausen

Informationen für
Schulen

Sehr geehrte Lehrerinnen und Lehrer!

Erleben Sie mit Ihrer Schulklasse eine "Sternstunde" in der Westfälischen Volkssternwarte und im Planetarium Recklinghausen und ermöglichen Sie Ihren Schülerinnen und Schülern einen faszinierenden Einblick in das Reich der Gestirne.

Das Planetarium



Im Planetarium nehmen wir Ihre Schulklasse mit auf eine Reise zu den Sternen und Planeten. Es besteht aus einem Kuppel-saal, in dem 74 Besucher Platz finden. In der Mitte befindet sich der Zeiss-Planetariumsprojektor. Er projiziert einen naturgetreuen Sternenhimmel an die Kuppeldecke und bietet einen Anblick dieser Naturscheinung, wie er von den lichterfüllten Großstädten nicht mehr möglich ist. Der Lauf von Sonne, Mond, Planeten und Sternen wird in zeitgeraffter Form anschaulich simuliert.

Zahlreiche Planetariumsvorführungen aus den Themen-gebieten Astronomie, Astrophysik, Geschichte der Wissen-schaften und Philosophie eignen sich als Ergänzung zu Ihrem Unterricht. Wir gehen gerne auf Ihre Themenwünsche ein.

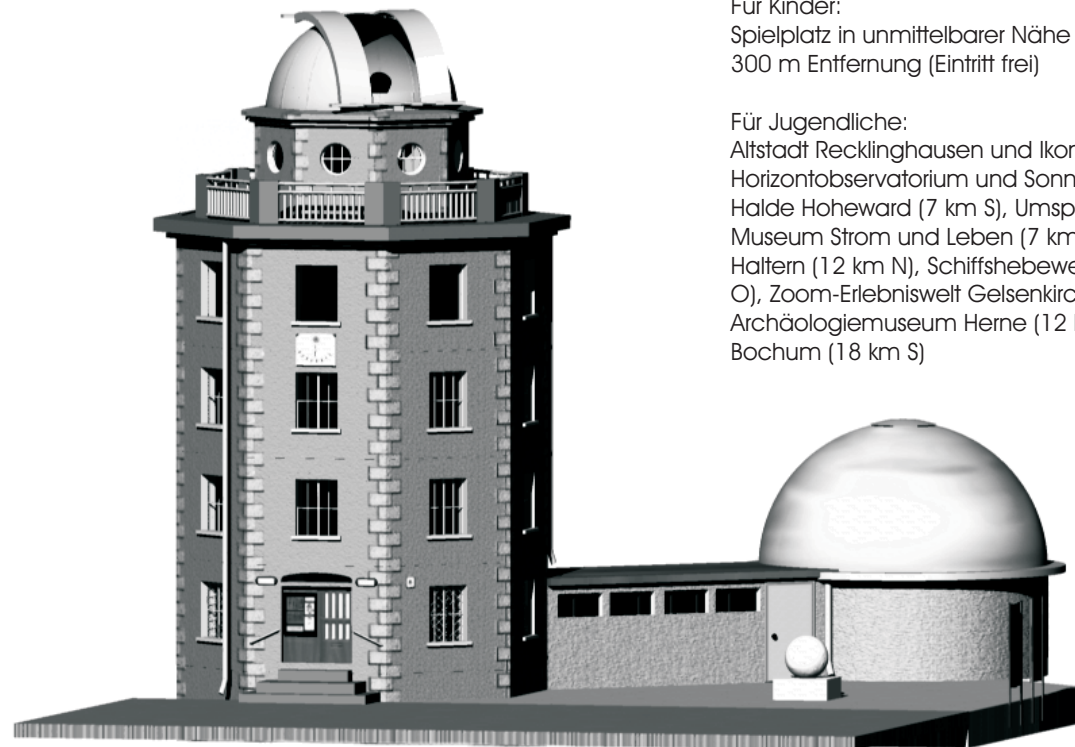
Veranstaltungen für Schulklassen

Ein Besuch mit Ihrer Schulklasse umfasst folgende Programmpunkte:

1. Planetariumsvorführung (ca. 45 min)
2. Besichtigung der Sternwarte und des Spiegelteleskops; bei klarem Wetter Sonnenbeobachtung (ca. 20 min)
3. Ein Videofilm zum Thema Raumfahrt oder Astronomie; abschließend auf Wunsch Fragestunde (ca. 20 - 40 min)

Im Anschluss an die Veranstaltungen bietet das "Erlebnisfeld der Sinne" einige Möglichkeiten selbst aktiv zu werden. Es besteht aus Experimentierstationen, die einen spielerischen Umgang mit natürlichen Phänomenen ermöglichen. Dazu gehören eine Hörspiegelstrecke, eine Präzisionssonnenuhr, ein Summstein, mehrere Zerrspiegel, Steingloben von Erde und Mond und der Planetenweg durch den Stadtgarten.

Die Schulveranstaltungen finden vormittags nach vorheriger Anmeldung unter (02361) 23134 statt. Wir erheben einen Eintrittspreis von 1,50 Euro pro Schüler/in.



Astronomische Projektarbeit

Sie suchen nach Anregungen für Ihren eigenen astronomischen Projektunterricht?

Auf unserer Homepage www.sternwarte-recklinghausen.de finden Sie Material für Unterrichtsprojekte mit Kopiervorlagen, Bastelbögen, ein astronomisches Bildarchiv u.v.m.

Öffentliches Veranstaltungsprogramm

Wir bieten ein öffentliches Programm für Kinder und Erwachsene im Planetarium und in der Sternwarte an. Die öffentlichen Abendvorträge zu aktuellen Themen der Astronomie und Physik eignen sich auch für die Physikkurse der Oberstufe. Halbjährlich erscheint ein Programmheft, in dem die Termine dieser Veranstaltungen aufgelistet sind. Wir senden Ihnen dieses Heft gerne kostenlos zu. Die Programminformationen finden Sie auch unter www.sternwarte-recklinghausen.de im Internet.

Ausflugsmöglichkeiten in der Umgebung

Für Kinder:

Spielplatz in unmittelbarer Nähe und kleiner Tiergarten in 300 m Entfernung (Eintritt frei)

Für Jugendliche:

Altstadt Recklinghausen und Ikonenmuseum (2 km), Horizontobservatorium und Sonnenuhr (Obelisk) auf der Halde Hoheward (7 km S), Umspannwerk Recklinghausen - Museum Strom und Leben (7 km S), Römermuseum Haltern (12 km N), Schiffshebewerk Henrichenburg (15 km O), Zoom-Erlebnisswelt Gelsenkirchen (14 km SW), Archäologiemuseum Herne (12 km S), Bergbaumuseum Bochum (18 km S)